

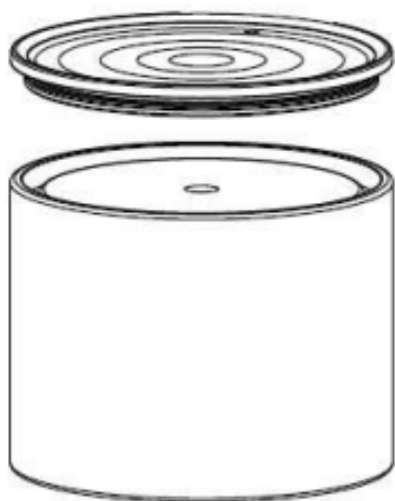


Cafflano Klassic

Brugsanvisning

Tillykke!!! Du kan nu nyde din egen friskeste og mest velsmagende kaffe med Cafflano Klassic.

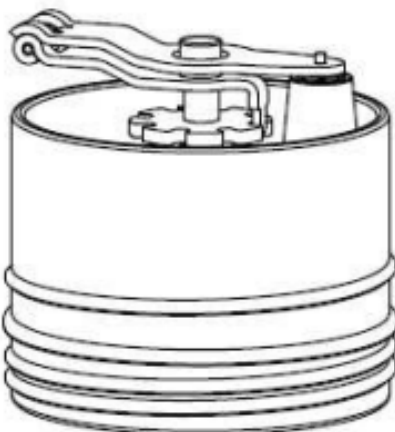
Produktets sammensætning og egenskaber



Drypkedel og låg (råmateriale: polypropylen)

Cafflano(R) Classics kasket har en unikt designet diamantformet tud, og den bruges som en 'drypkedel' under brygning. For praktisk måling, det er materialiseret til at indeholde 270 ml, hvis vand fyldes op til

lige under tudhullet. Med fuld kapacitet kan du brygge kaffe nok til 2 personer. Aftageligt låg kan bruges som låg på tumbleren.



Håndmølle (råmateriale: keramik, rustfrit stål og polypropylen)

Keramisk håndkværn af kværntypen garanterer ensartet og holdbar ydeevne, rustfri og fri for metallisk lugt. Du kan slibe op til 30 g hele bønner ad gangen, og vej den rigtige mængde med prægede vægte (10/15/20/25 g). Dens unikke anti-hopping Designet minimerer risikoen for, at bønner hopper ud af kværnen, mens slibning.

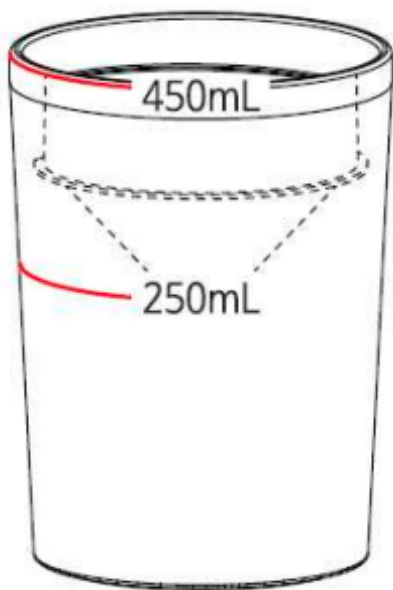
Håndtaget i rustfrit stål er foldbart for brugervenlighed og bærbarhed. Afhænger af

Efter brugerens egen smag kan kaffemalningsgraden nemt justeres ved at dreje på justeringshjulet. til den ønskede malingsgrad.



Rustfri filterdrypper (råmateriale: rustfrit stål og polypropylen)

Der anvendes miljøvenligt og permanent rustfrit stål til filteret. Det er praktisk ved rengøring, opbevaring og brygning af kaffe. Dripper har luftventil, der sikrer en jævn vand- og luftstrøm under brygning, hvilket resulterer i den bedste kaffesmag.

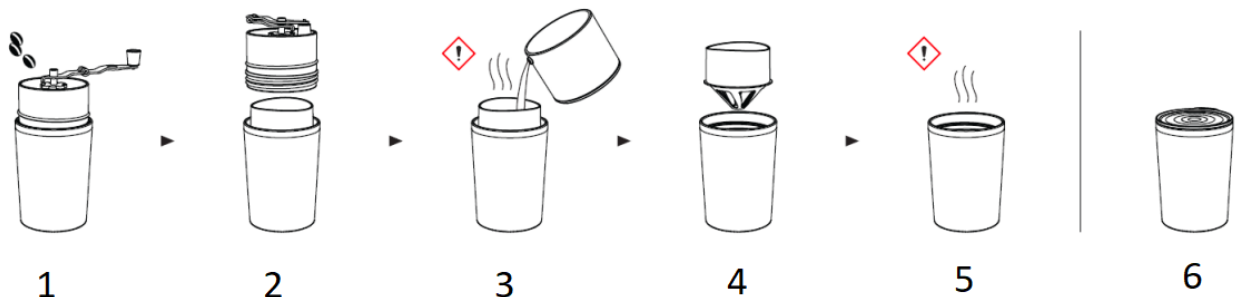


Tumbler (råmateriale: rustfrit stål, polypropylen og silikone)

Dens rustfrie stålmateriale gør den nem at rengøre, opbevare og bruge. Den kan rumme op til 250 ml fra bunden til bunden af filterdryperen. Hele glasset kan rumme op til maksimalt 450 ml. Silikonepuden er fastgjort til bunden af glasset for at forhindre glidning.

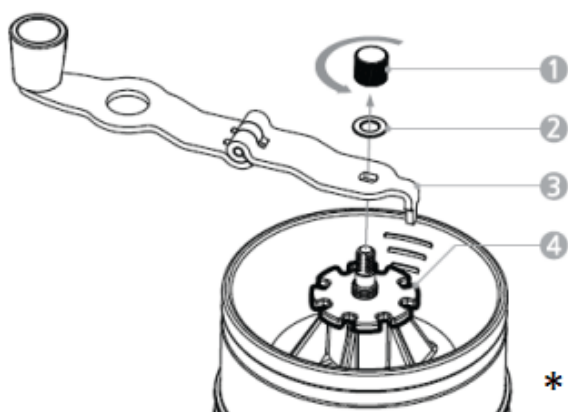
Sådan bruges

Besøg venligst vores hjemmeside på www.cafflano.com for detaljerede produktoplysninger og demoklip.



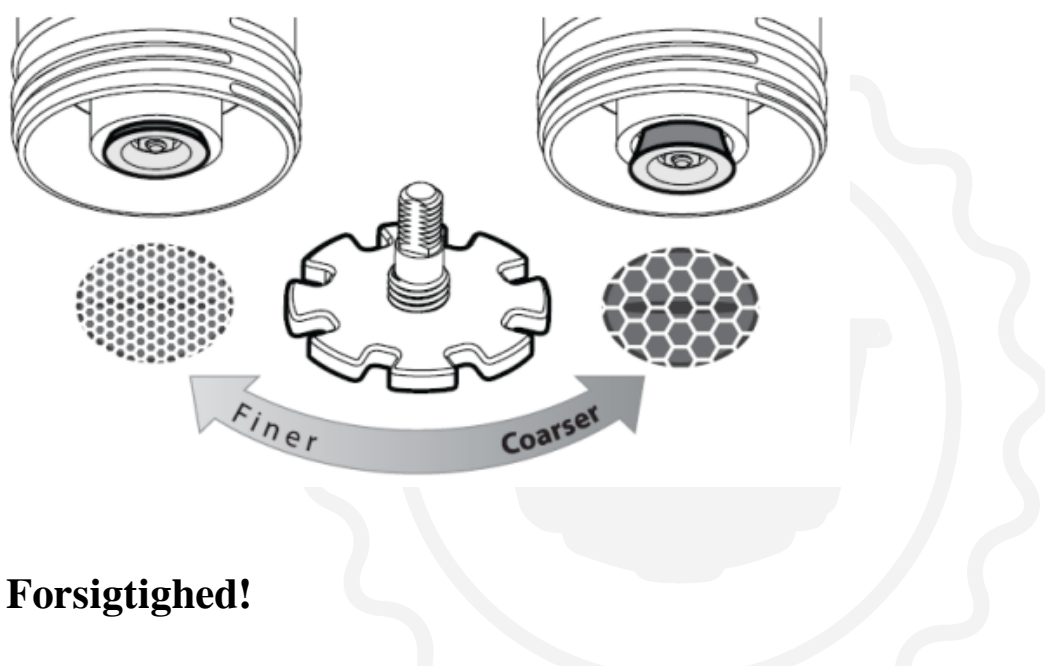
1. Kom 15-20 g hele bønner i håndkværnen og begynd at male langsomt
2. Fjern håndkværnen
3. Start brygningen med drypkedlen
4. Fjern filterdryperen
5. Nyd den friske og velsmagende kaffe
6. Brug låget som et glaslåg

Justering af kaffekværnen



1. Drej låsen (låseskruen) mod uret, og fjern den.
2. Tag vaskemaskinen ud.
3. Fjern det foldbare håndtag.
4. Drej justeringshjulet for at finjustere kværnstørrelsen.

* Vær forsigtig med ikke at miste skabet/vaskemaskinen.



Forsigtighed!

- Rengør og vask produktet først. Lad det tørre helt efter vask, inden det tages i brug. (Brug en blød svamp og et neutralt rengøringsmiddel, og skyl det derefter grundigt)
- Må ikke udsættes for direkte varme/ild for at forhindre deformation eller misfarvning.
- Må ikke opvarmes, koges eller bruges til madlavning.
- Vær forsigtig med ikke at skade din hånd, mens du sliber.
- Drej ikke håndtaget frit eller baglæns for at undgå at beskadige skæret.
- Lad ikke børn bruge dette produkt. Må ikke anvendes i nærheden af spædbørn eller børn, og opbevares utilgængeligt for dem.
- Brug ikke produktet til andet end dets oprindelige formål. (Mal ikke fremmedlegemer udover hele bønner)
- Hvis produktet vippes til den ene side, kan det forårsage spild af indhold.
- Vær altid forsigtig, når du drikker varmt vand/drikke. Varme væsker kan skolde brugeren.
- Længere opbevaring af stoffer kan resultere i misfarvning af produktet.

Rengøring og opbevaring

- Fjern kaffegrums og rengør filteret Dripper med rindende vand. Kaffegrums kan bruges som kulturjord og gødning.
- Produktet kan skilles ad og rengøres. Brug en blød klud eller svamp med et neutralt rengøringsmiddel.
- Rengør ikke med ståluld, og påfør ikke blegemiddel eller rengøringsmidler, der indeholder klor, på nogen dele af produktet.
- Brug af blegemiddel eller rengøringsmidler, der indeholder klor, kan resultere i misfarvning af produktet.
- Lad det tørre helt for at forhindre vandpletter eller rustpletter på produktets rustfrie dele.
- Rengøring og opbevaring af tørt materiale lige efter brug kan forhindre lugt og misfarvning, hvilket fører til længere brugstid.
- Produktet må ikke placeres i opvaskemaskine, tørretumbler, ovn eller mikrobølgeovn af nogen art.
- Hvis der opstår rustpletter, vandpletter, lugt eller misfarvning, skal du tilsætte fortyndet eddike i produktet i et stykke tid, tage det ud og rengøre med en blød klud eller svamp. Du kan også bruge bagepulver eller et specialrengøringsmiddel til rustfrit stål.
- Drik. Vask. Drik. Vask. Drik. Vask. Så kan du bruge den som en helt ny i lang tid.

Garanti og brug af produktet

Produkterne er omfattet af den lovbestemte standardgarantiperiode. Denne garanti kan ikke overdrages, og der er ikke mulighed for kontant kompensation. Garantien dækker ikke produkter, der er blevet brugt på en anden måde end beskrevet i denne brugsanvisning.

Garantien dækker heller ikke:

- Skader som følge af forkert brug, forsømmelse af vedligeholdelse eller enhver anden brug til formål, der ikke er nævnt i denne manual.
- Skader på det udvendige udseende, skader forårsaget af korrosion eller gradvist slid.

Enhver indgriben eller reparation udført af uautoriserede personer medfører bortfald af produktgarantien.

Sælger og importør: NajTrade s.r.o., Húskova 31, 04023 Košice, IČO: 50590502.