



Flair 58 Plus 2

Brugsanvisning

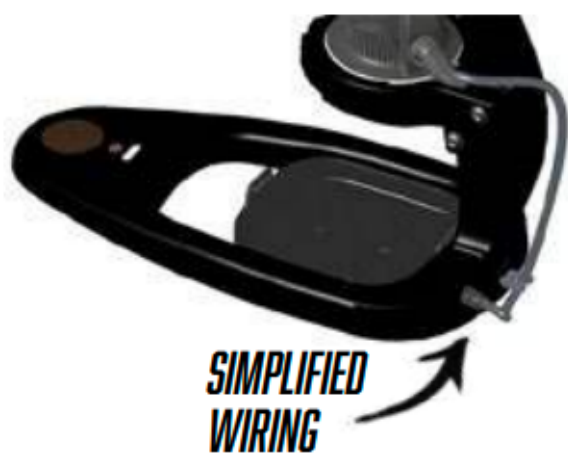
Tillykke, du er hjemmebarista

Flair 58 Plus 2 Introduktion

Velkommen til den vidunderlige verden af hjemme-espresso med Flair 58 Plus 2. Vi er så glade for, at du er her, og vi glæder os til at komme i gang med at brygge lækre shots til dig selv og dine kære. Men inden vi dykker ned i det, vil vi gerne nævne et par ting først.

Nyheder: Flair 58 Plus 2 har et forvarmningskontrollsystem, der er fuldt integreret i basen. Ledningsføringen er blevet forenklet med tandemudgangspunkter bagpå, og strømforsyningen er en elegant vægmontering.

Hvad der skal til for at brygge: Flair 58 Plus 2 er en espressomaskine af Professional-kvalitet, hvilket betyder, at du skal bruge en kværn af høj kvalitet for effektivt at kunne male dine shots. Hvis du har spørgsmål til dette, bedes du kontakte vores team!



At se er at tro:

Vi mener, at videobrygningsguider er den bedste måde at lære på

Følg QR-koderne! Spørgsmål?

Hvis du har spørgsmål, er du velkommen til at kontakte vores ve

kundeserviceteamet.

Vi er altid her.

Video brygning tutorial:

Den bedste måde at lære på er ved at se



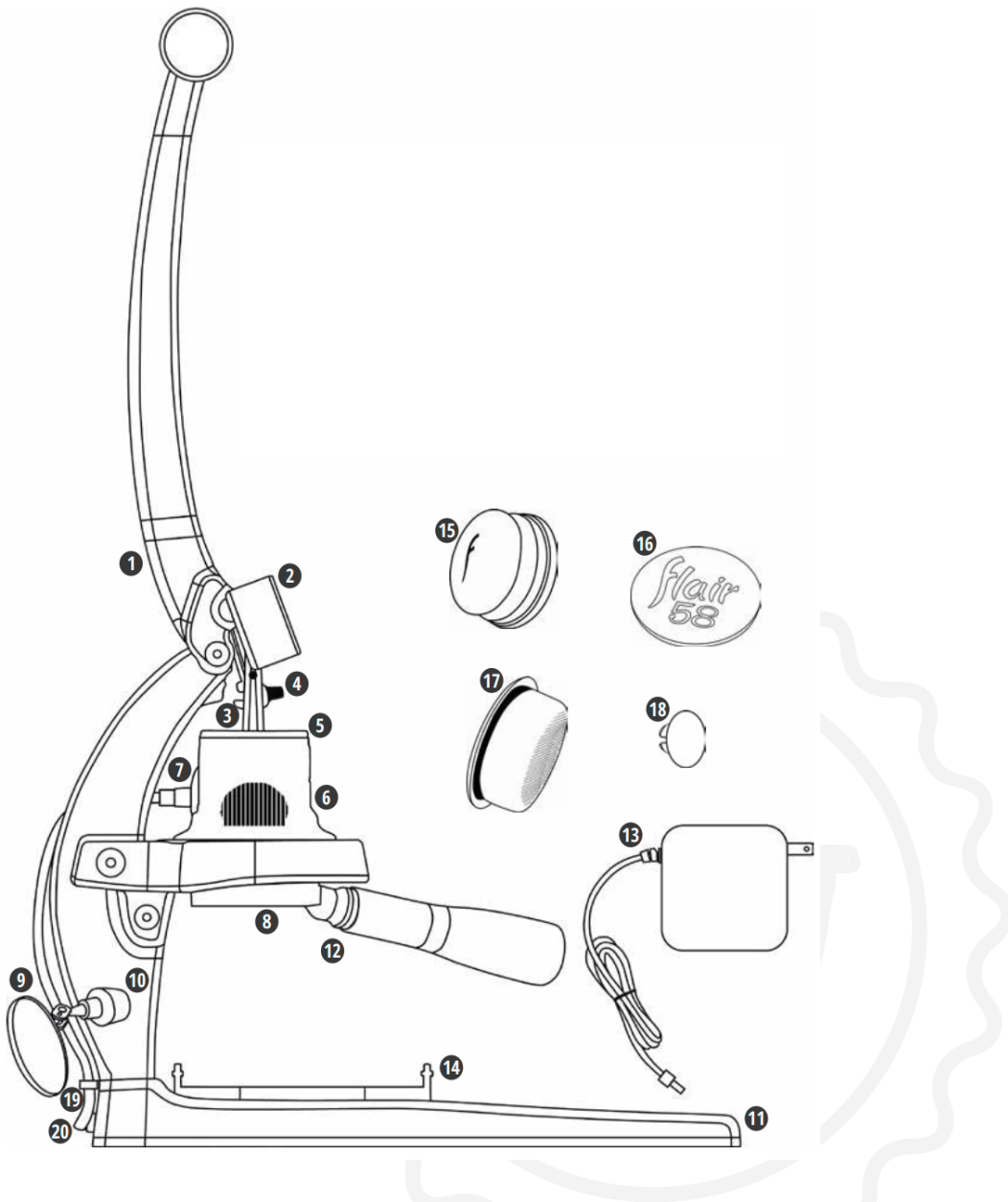
Videovejledninger: <https://flairespresso.com/flair-58-plus2-tutorials/>

Kontakt Flair: <https://flairespresso.com/contact/>

Dele, bits og godbidder til at brygge god espresso

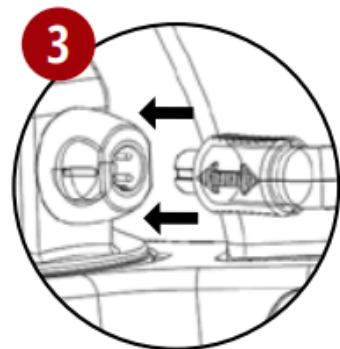
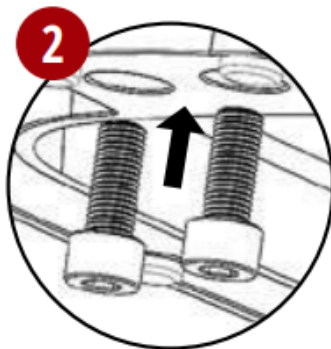
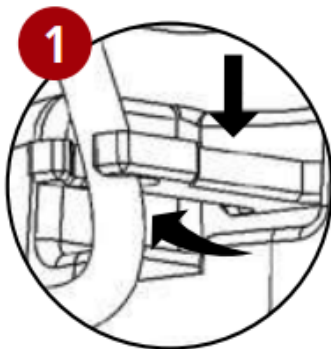
Hvad er inkluderet i æsken

1. Håndtagsmontering med bryggebase
2. Trykmåler
3. Stempelstang
4. 3-delt håndtagskrog
5. Ventilstempel (i bryggecylinder)
6. Bryggecylinder
7. Aftageligt forvarmingskabel
8. 58 mm valnød Portafilter med lavflowkurv
9. Shot Mirror
10. Fastgørelse til spejl
11. Base med forvarmningsregulator
12. Forvarmningsregulator
13. Strømforsyning og stik
14. Drypbakke
15. Valnødpalme-stamper
16. Puckskærm
17. Højflow Portafilter Kurv
18. Stikhætte
19. Trådføring
20. Bagstikgrænseflade

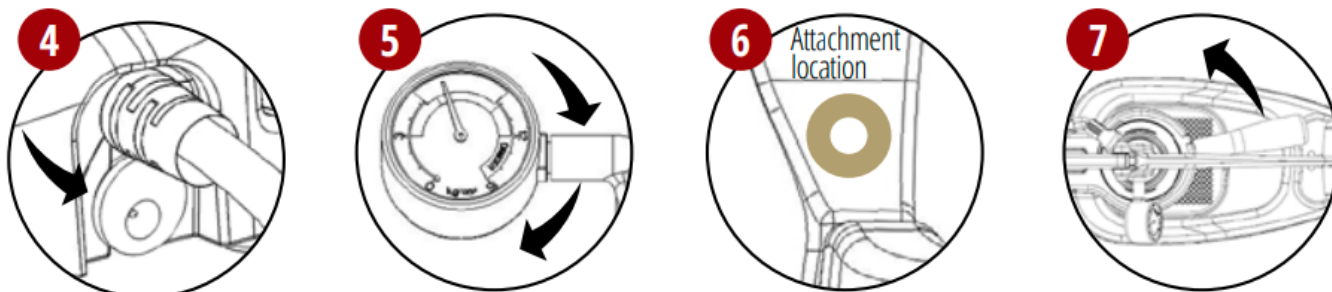


Et par minutters arbejde for et helt liv med espresso

Samling ud af kassen



1. Tilføj forvarmingskablet fra bagsiden af basen gennem ledningsføringen, og placer ledningsføringen i rillen på basen.
2. Orienter bunden af håndtagsenheden over toppen af trådføringen, og bolt base og håndtagsenhed sammen med to skruer. Sørg for, at håndtaget er justeret, og spænd.
3. Fjern hættens fra bryggecylinderens stik, og tilslut forvarmingskablet, så det passer med pilene. Opbevar hættens sikkert til senere brug.

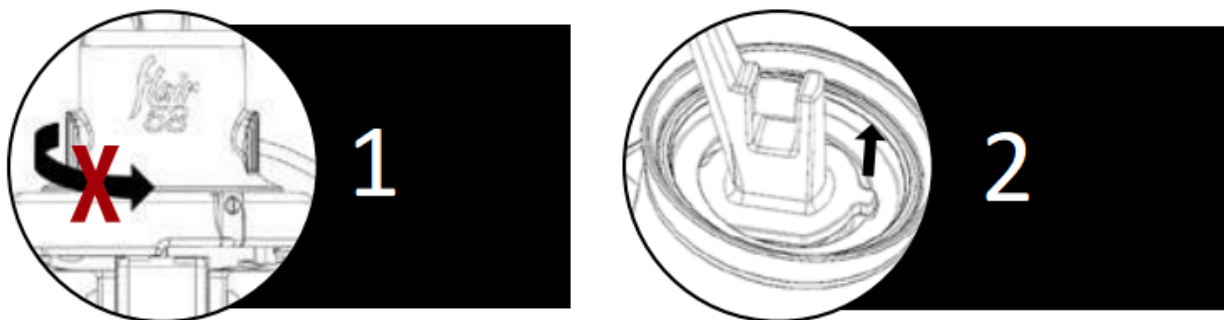


4. Sæt derefter strømforsyningen i det ledige stik på basen, før du tilslutter strømforsyningen til en stikkontakt.

5. Fastgør trykmåleren til spindlen ved at skrue den i med uret. Skru den helt i, og vend derefter målerens flade opad.

6. Fastgør skudspejlet nederst til venstre på rammen. Der er kun en indlejret stålskive på dette sted!

7. Sæt Portafilter i med håndtaget lige til højre for det sænkede greb. Drej mod uret for at låse (omtrent klokken 4).



1. Forsigtig: Silikonehylsteret eller ledningerne må ikke drejes, flyttes eller fjernes.

58+ leveres med bryggecylinderen fastgjort til bryggebasen. For at fjerne den skal du løsne sætskruen og dreje den med uret.

2. Bemærk: Stempellet kan rotere med tiden, hvilket får stilkappen til at flugte med stempelhullet.

Hvis de to dele løsner sig fra hinanden, skal du følge rengøringsvejledningen for at fjerne stemplet og vende det korrekt.

Du er få sekunder væk fra håndlavet espresso

Bryggeri med din Flair 58 Plus 2

#1 - Forbered smagen

(a) Løft håndtaget for forvarmning (b) Tryk på knappen på Preheat controller for at vælge den ønskede forvarmningstemperatur: lav, medium eller høj (se næste side for yderligere oplysninger) (c) Indsæt Portafilter for forvarmning ved at justere den med bryggebasen, og (d) drej håndtaget Portafilter mod uret, indtil det sidder fast, cirka i klokken 4-positionen (drej ikke for meget).

#2 - Forbered Portafilter og bryggehoved

(a) Kog vand (b) Mal cirka 18 gram friskristede bønner med en kværn (c) Fjern Portafilter fra bryggebasen, tilsæt kaffegrums og tryk (d) Tilsæt Puck screen oven på den pressede kaffegrums og sæt Portafilter i igen (e) Fyld bryggehovedet ved hjælp af ventilstempelt som beskrevet nedenfor.

#3 - Bryg din espresso

(a) Sænk langsomt håndtaget for at opbygge tryk og begynde brygningen. (b) Sigt efter en shotvarighed på 30-35 sekunder ved 6-9 BAR med trykmåleren som reference. (c) Når den ønskede shotvægt/volumen er nået, eller håndtaget er helt sænket, hæves håndtaget til startpositionen for at stoppe flowet.

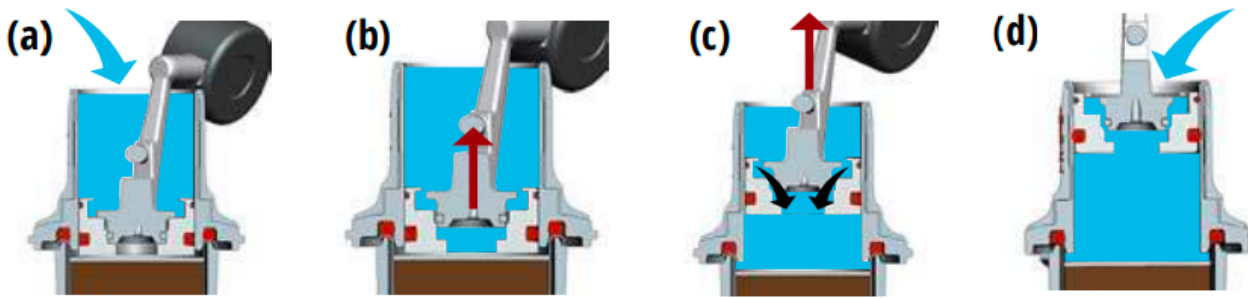
#4 - Rens dit system

(a) Placer den tomme kop på Drip tray (b) Tøm det resterende vand ud ved at sænke håndtaget helt ned for at tømme den resterende væske ud. Gentag efter behov. (c) Drej Portafilter med uret for at fjerne den til rengøring.

En problemfri måde at brygge shots i træk

Brug af din ventilstempel

(a) Start med håndtaget sænket, og fyld bryggecylinderen med vand op til kanten. (b) Løft håndtaget nok til at løsne stilken, og åbn ventilen, så vandet kan fylde toprummet nedenunder (vrik med håndtaget for at minimere luftlommer). (c) Fortsæt med at hæve håndtaget langsomt, og vandet vil løbe gennem ventilen og ind i bryggekommeret. (d) Efterfyld kommeret gennem åbningen mellem stilken og stemplet, når håndtaget er helt hævet.



Enkel termisk styring til enhver stegning

Flair 58 Plus 2 Forvarmningssystemet

Flair 58 Plus 2's forvarmningssystem er integreret i basen og kan forvarme bryggecyklinderen til tre temperaturer, der svarer til forskellige ristningsniveauer. Find forvarmningsoplysninger nedenfor og vores komplette sikkerheds- og instruktionsguide online ved at følge QR-koden for vejledninger.



TÆND - Tryk på knappen og hold den nede (3 sek.) - **VENSTRE** lys vil **BLINKE** - derefter...
LAV ~85° C (185° F) **MELLEME** ~90° C (194° F) **HØJ** ~95° C (203° F)

Vent et par minutter (for at forvarmningen kan fuldføres)	Tryk på knappen IGEN (MIDTERSTE lys vil BLINKE)	Tryk på knappen 2 GANGE (HØJRE lys vil BLINKE)
Venstre lys lyser FAST (når lav temperatur er nået)	Vent et par minutter (for at forvarmningen kan fuldføres)	Vent et par minutter (for at forvarmningen kan fuldføres)
	VENSTRE & MIDTERSTE lys lyser FAST (Mellemtemperaturen er nået)	ALLE lys LYSER FAST (når høj temperatur er nået)
SLUK - Tryk og hold knappen nede (3 sek.) - ALLE lys SLUKKER		

Brygg uden forpligtelser

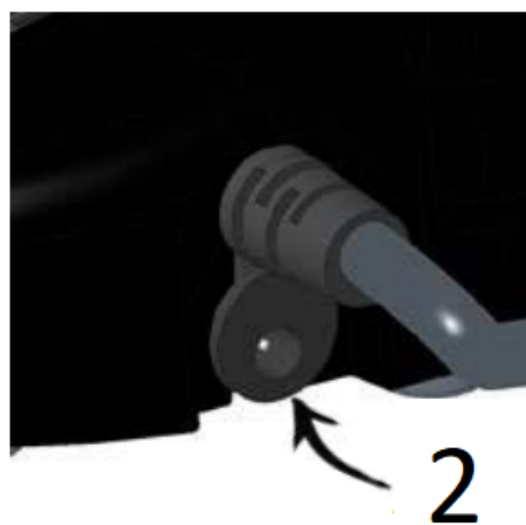
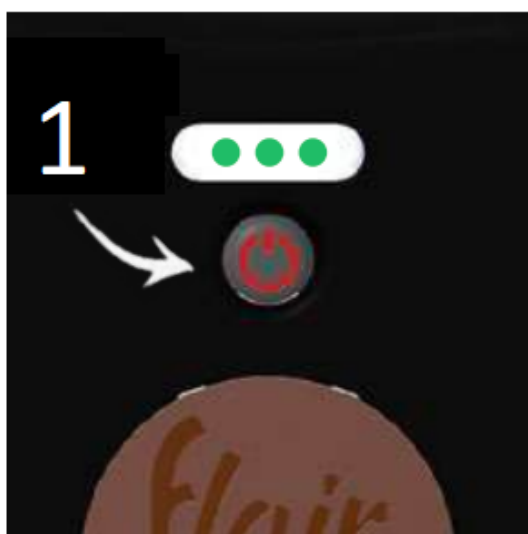
Den Flair 58 Plus 2 aftagelige strømforsyning

1. Tryk og hold nede

Din Flair 58 Plus 2 kan forvarmes og derefter afmonteres fra kablet, så du kan brygge kaffe væk fra stik. Sluk først for Preheat controller i bunden.

2. Tag stikket ud

Når Preheat controller er slukket, skal du tage strømforsyningen ud af bagsiden af basen. Din Flair 58 Plus 2 kan nu tages med overalt for at brygge uden forpligtelser.



Hold din Flair i tiptop form

Rengøring af din Flair 58 Plus 2

Før rengøring skal du altid sørge for, at forvarmningssystem på din Flair 58 Plus 2 er slukket, og at dit bryggehoved er afkølet. Bryggehovedet må aldrig nedsænkes i vand.

Ingen sæbe nødvendig!

Hold ydersiden og ledningerne tørre!

1. Skil låsekrogen ad og afmonter den, og brug derefter stilken til at fjerne stemplet
2. Brug en fugtig klud til at tørre indersiden og bunden af bryggehovedet af. Tør også stemplet af.
3. For en mere grundig rengøring, placer en kop under din Flair 58 og skyl med koldt vand, før du tørrer af



Se vores online "**Sikkerheds- og instruktionsguide**" via QR-koden for yderligere information.

Flairs kundeservice i verdensklasse er et øjeblik væk

Fejlfind din Flair 58 Plus 2



Kontakt os direkte: <https://flairespresso.com/contact/>

Garanti og brug af produktet

Produkterne er omfattet af den lovbestede standardgarantiperiode. Denne garanti kan ikke overdrages, og der er ikke mulighed for kontant kompensation. Garantien dækker ikke produkter, der er blevet brugt på en anden måde end beskrevet i denne brugsanvisning.

Garantien dækker heller ikke:

- Skader som følge af forkert brug, forsømmelse af vedligeholdelse eller enhver anden brug til formål, der ikke er nævnt i denne manual.
- Skader på det udvendige udseende, skader forårsaget af korrosion eller gradvist slid.

Enhver indgriben eller reparation udført af uautoriserede personer medfører bortfald af produktgarantien.

Sælger og importør: NajTrade s.r.o., Húskova 31, 04023 Košice, IČO: 50590502.

