

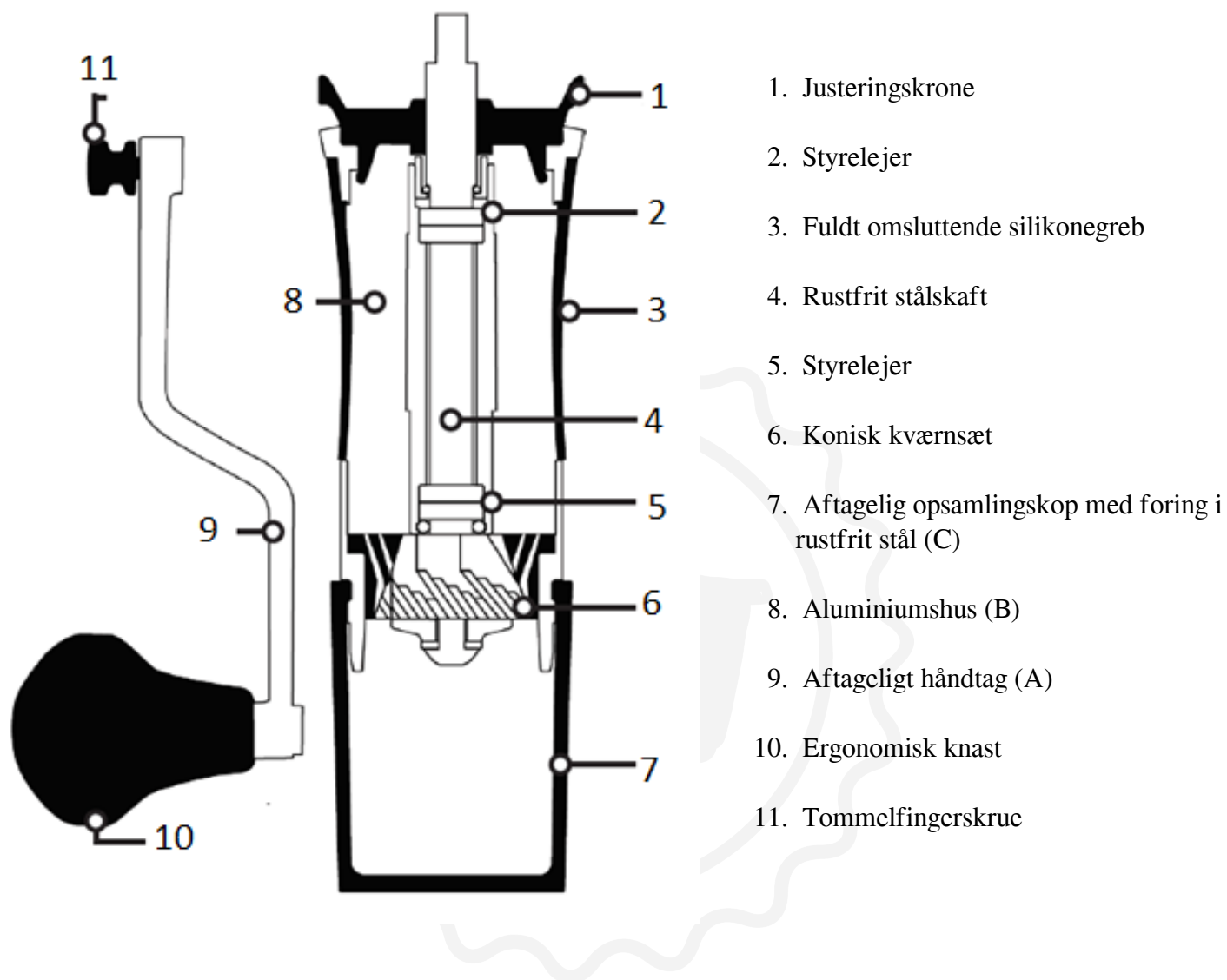


Royal Grinder

Brugsanvisning

Produktbeskrivelse

Kværnen består af tre hoveddele: (A) aftageligt aluminiumshåndtag, (B) fræset aluminiumshus, (C) aftagelig opsamlingsbeholder

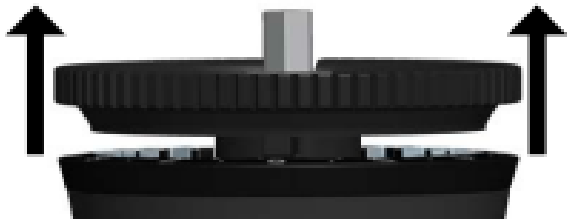


Justering af din maling

Løft-, drej- og låsejustering af krone

Maksimal dosis: 32 gram

Minimum malejustering: 0,02 mm



1. Løft kronen op, indtil du "mærker" et klik, og den er helt frigjort fra basen.

2. Drej kronen for at justere kværnstørrelsen.
+Med uret (øgende tal) øger kværnstørrelsen.
-Mod uret - Med uret (faldende tal)
Formindsker kværnstørrelsen.

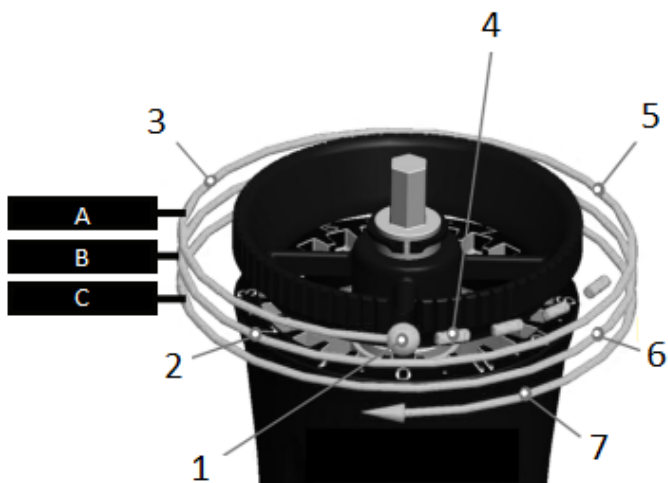
3. Lås malejusteringen ved at trykke kronen ned, indtil den klikker på plads i bunden.



Indstil din grind

Tre fulde rotationer og 72 individuelle justeringer

1. rotation – Nul til 12 (24 indstillinger)
2. rotation – 12,5 til 24 (24 indstillinger)
3. rotation – 24,5 til 36 (24 indstillinger)



1. Absolut ZERO (Finest Mulig Maling)
2. Aeropress (medium fin)
3. Professionel espresso (ekstra fin)
4. Drej aldrig under det absolutte NUL!
5. Flair Espresso (fin)
6. Hæld over (mellem grov)
7. French Press (grov)

BEMÆRK: Malingsindstillingerne varierer afhængigt af brygningen metode, ønsket dosis, bønnetype og steg. Tilpas til din foretrukne smag.

Garanti og brug af produktet

Produkterne er omfattet af den lovbestemte standardgarantiperiode. Denne garanti kan ikke overdrages, og der er ikke mulighed for kontant kompensation. Garantien dækker ikke produkter, der er blevet brugt på en anden måde end beskrevet i denne brugsanvisning.

Garantien dækker heller ikke:

- Skader som følge af forkert brug, forsømmelse af vedligeholdelse eller enhver anden brug til formål, der ikke er nævnt i denne manual.
- Skader på det udvendige udseende, skader forårsaget af korrosion eller gradvist slid.

Enhver indgriben eller reparation udført af uautoriserede personer medfører bortfald af produktgarantien.

Sælger og importør: NajTrade s.r.o., Húskova 31, 04023 Košice, IČO: 50590502.