

STARESSO

Starezzo

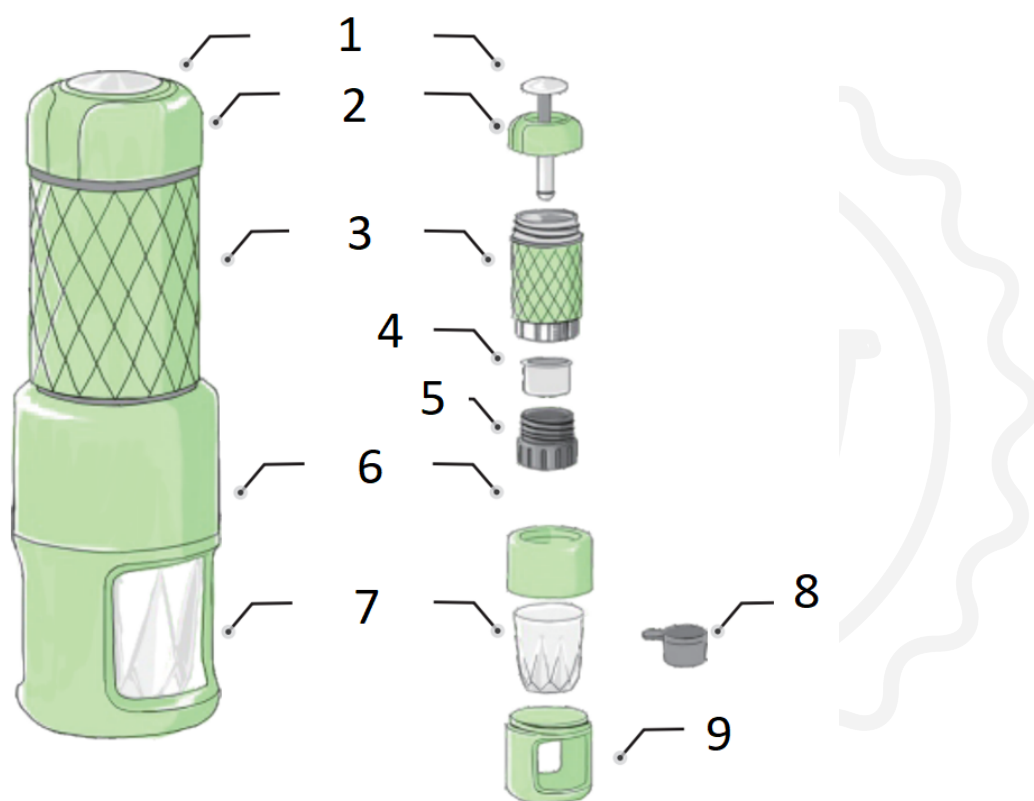
Brugsanvisning

Advarsel

Læs denne manual omhyggeligt, inden du bruger Staresso for første gang. Dette vil forhindre risiko for helbredsskader og beskadigelse af enheden.

- Brug ikke Staresso til andre formål end det, det er beregnet til.
- Efter udpakning skal du sørge for, at Staresso er intakt.
- Opbevar emballagemateriale (plastikposer osv.) utilgængeligt for børn, da det kan være en potentiel farekilde for dem.
- Lad ikke børn bruge eller lege med Staresso.

Produktbeskrivelse



1. Stempel
2. Pumpelåg
3. Vandkammer
4. Filterkurv
5. Bundhætte
6. Legeme
7. Espressokop
8. Målebæger
9. Kopholder

Bruge

Staresso er beregnet til personlig brug. Brug af Staresso til ethvert formål eller på nogen anden måde end angivet i dette dokument kan forårsage personskade og ugyldiggøre produktgarantien. Staresso Culture Co., Ltd og NajTrade sro påtager sig intet ansvar for personskade eller skade forårsaget af forkert brug af Staresso.

Sikkerhed

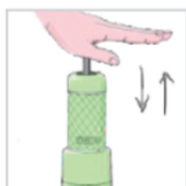
Staresso opfylder alle sikkerhedsstandarder for brug i kontakt med fødevarer.

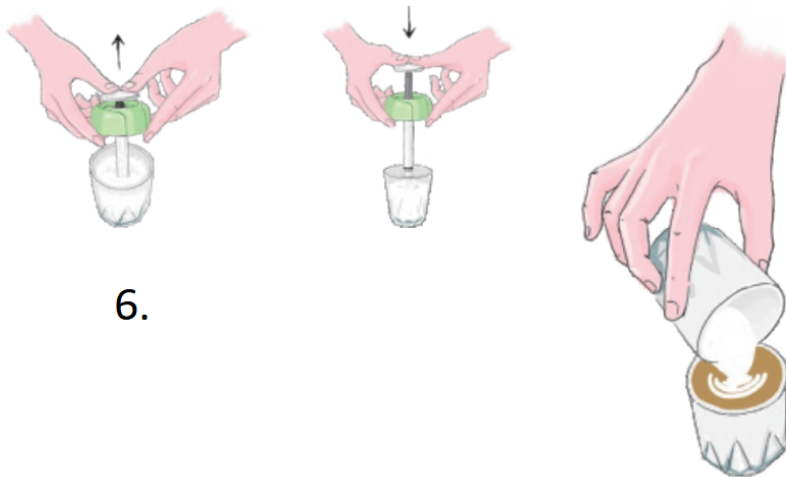
Miljøbeskyttelse

Alle emballagedele og kabinettet på Staresso er lavet af genanvendelige materialer.

Brugermanual

1. Fyld kaffekurven med formalet kaffe (7-10 g) og tryk forsigtigt med bunden af målebægeret.
2. Sæt kurven tilbage, og skru den fast i vandtanken.
3. Åbn pumpelåget, og fyld vandtanken med varmt vand (50-80 ml, 85+ °C).
4. Tryk med jævnt tryk, indtil tanken er tom.
5. Fjern kabinettet på kaffemaskinen, og tag koppen med din espresso ud.
6. Tilberedning af skummet mælk





Avancerede funktioner

Iced espresso

Brug samme procedure med koldt vand. Den resulterende drik er nem at tilberede, men har en mildere smag og et fyldigere skum.

Iced cappuccino

Tilsæt skummet mælk tilberedt med Staresso til din kolde presse.

Americano

Brug 7 g mellemristet kaffe og bryg din presso 2 gange! (Efter at have bryget en Classic espresso, hæld drikken tilbage i vandtanken igen. Der er ikke behov for yderligere dosis formålet kaffe).

Sort te latte

Brug 7 g sorte teblade i stedet for kaffe, 60-80 ml kogende vand og bland den resulterende drik med skummet mælk.

Rensning

Respekter din Staresso og rengør den regelmæssigt efter hver brug. Hvis du passer godt på den, vil den holde i mange år. Kom ikke nogen af delene af Staresso i opvaskemaskinen!

1. Skru pumpehætten af, og pump det resterende vand ud
2. Rengør kaffekurven under rindende vand
3. Hvis du brugte kaffemaskinen til at lave mælkeskum, skal du nedsænke pumpen i vand og pumpe den resterende mælk ud.



Bortskaffelse

Staresso er lavet af materialer af høj kvalitet, der kan genbruges eller genanvendes. Efter brug skal Staresso bortskaffes på det relevante genbrugssted.

Garanti og brug af produktet

Produkterne er omfattet af den lovbestemte standardgarantiperiode. Denne garanti kan ikke overdrages, og der er ikke mulighed for kontant kompensation. Garantien dækker ikke produkter, der er blevet brugt på en anden måde end beskrevet i denne brugsanvisning.

Garantien dækker heller ikke:

- Skader som følge af forkert brug, forsømmelse af vedligeholdelse eller enhver anden brug til formål, der ikke er nævnt i denne manual.
- Skader på det udvendige udseende, skader forårsaget af korrosion eller gradvist slid.

Enhver indgriben eller reparation udført af uautoriserede personer medfører bortfald af produktgarantien.

Sælger og importør: NajTrade s.r.o., Húskova 31, 04023 Košice, IČO: 50590502.