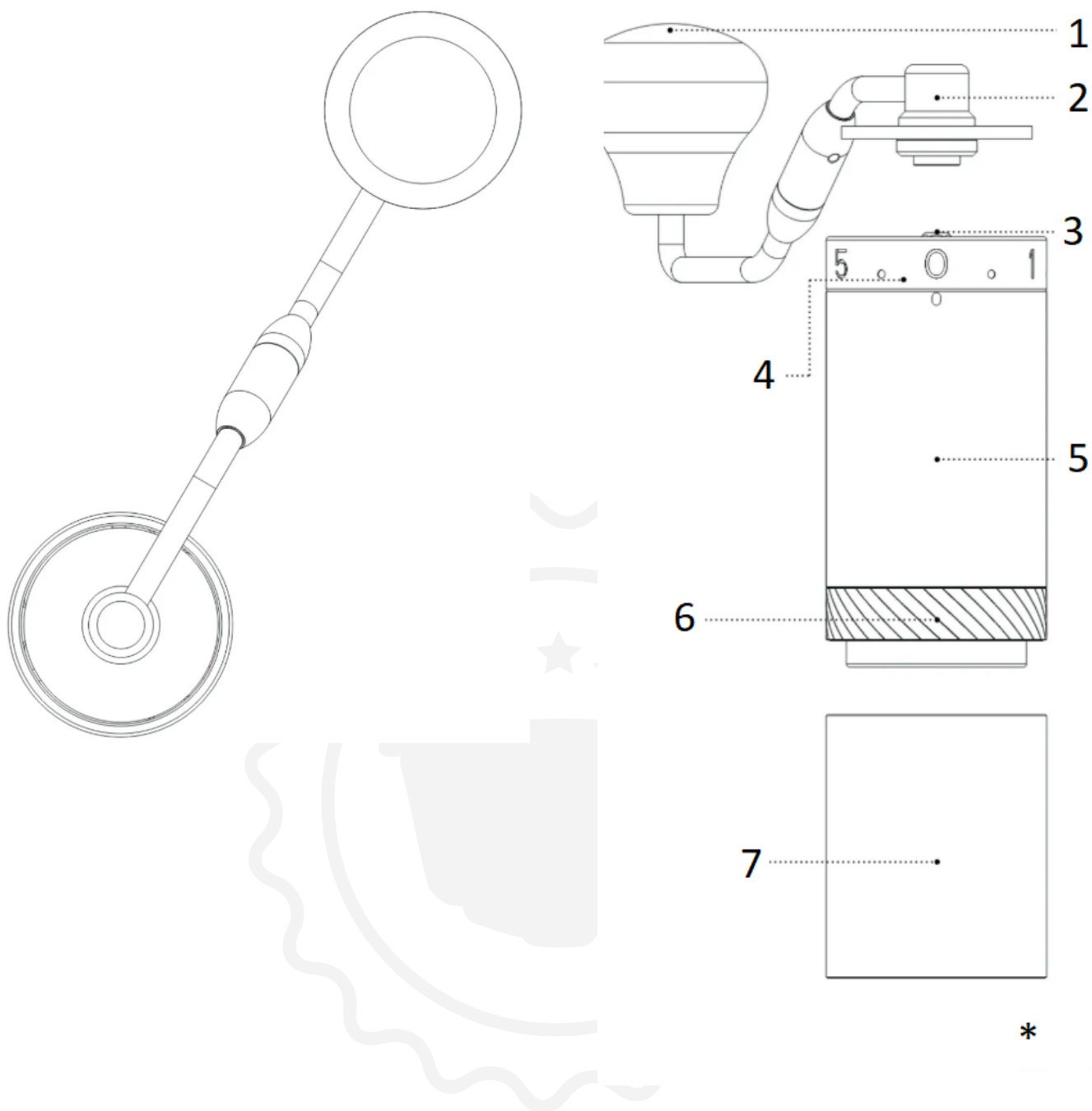




1Zpresso X-Ultra Grinder

Brugsanvisning



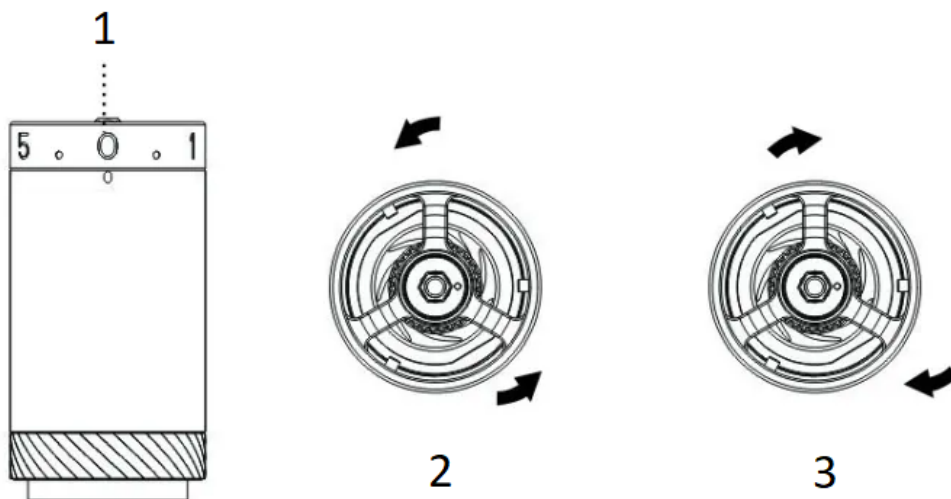
1. Krankhåndtag
2. Håndsving
3. Central skaft
4. Justeringsring
5. Hoveddel
6. Burr
7. Modtager

* Kapacitet 30 g

Vask eller læg ikke dette produkt i blød for rengøring

Husk: Før første brug anbefaler vi at male 5 g bønner ved espressoindstilling 3 gange for at rengøre kværnen.

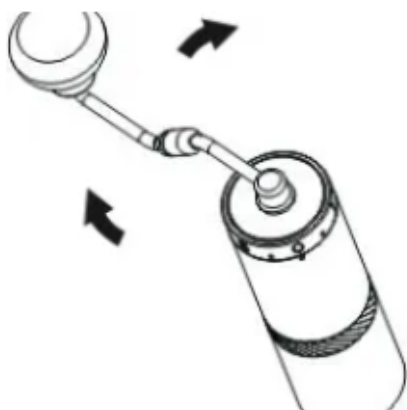
Brugervejledning



1. Justeringsring
2. Drej den mod uret for at blive finere
3. Drej den med uret for at gå grovere

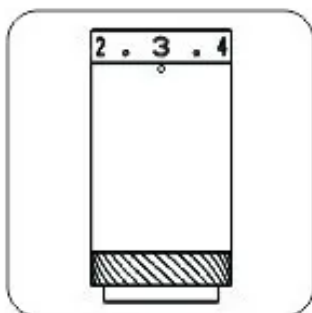
Justering af malingsgraden

1. Drej justeringsringen mod uret for at gøre kværnen finere og omvendt. Nulstil kværnen ved at dreje justeringsringen mod uret helt til startpunktet, hvor modstanden starter, og den centrale aksel ikke kan dreje frit. Advarsel: Spænd ikke justeringsringen for hårdt.
2. Der er i alt $4\frac{1}{2}$ omdrejninger, 60 klik i en enkelt omdrejning; hvert klik flytter skæret med 0,0125 mm/12,5 mikron.
3. Se vejledningen til indstillingen af kværn for forskellige bryggemetoder.
4. Kom kaffebønnerne i tragt, og drej håndtaget med uret for at starte kværningen.
5. Følg vejledningen for at kalibrere kværnen efter genmontering af kværnen.



Demontering

Advarsel: Løsn ikke borrhingsenheden før trin 5.



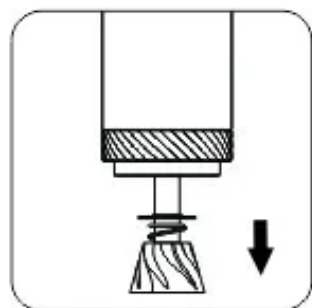
1. Drej justeringshjulets ring med uret med cirka to og en halv omdrejning.



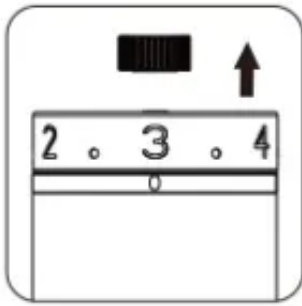
2. Tryk på den indre kværn.



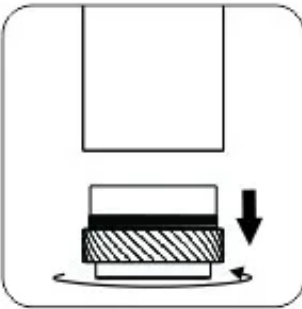
3. Drej den riflede vingemøtrik én vinkel ved siden af prikken.



4. Fjern kværnen og den centrale aksel, fjederen og det nederste lejedæksel.

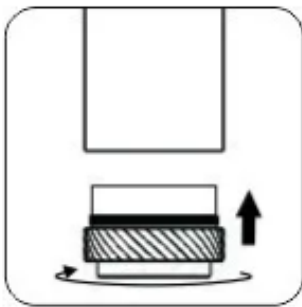


5. Fjern den riflede vingemøtrik.

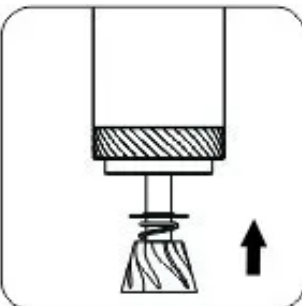


6. Drej boringsenheden fremad (omvendt gevind).

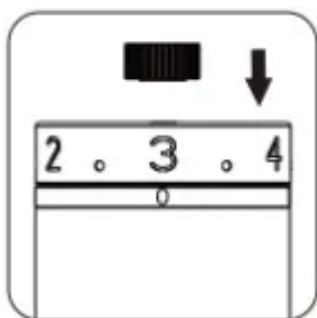
Forsamling



1. Drej boringsenheden baglæns (omvendt gevind) til den strammeste position.



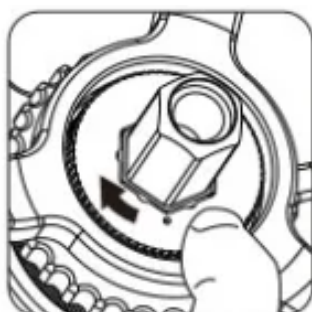
2. Sæt komponenterne tilbage i den rigtige rækkefølge:
nederste lejekappe (den hævede kantside vender opad),
fjederen, kværnen og den centrale aksel.



3. Sæt den riflede vingemøtrik tilbage
(siden med prikken vender opad).

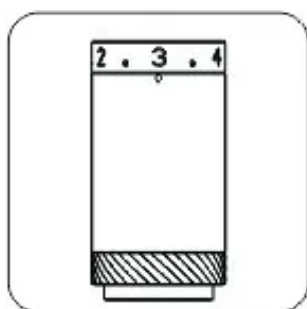


4. Tryk på den indre kværn.

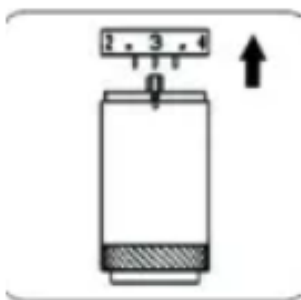


5. Ret prikken på den riflede vingemøtrik ind i en vinkel på akslen.

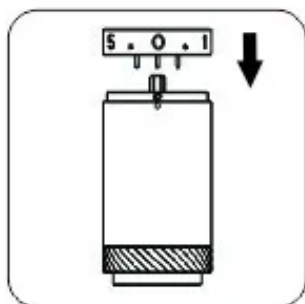
Kalibrering



1. Drej justeringsringen mod uret helt til
startpunktet, hvor modstanden starter, og se om indikatoren
flugter med tallet 0 (#0).



2. Fjern justeringsringen, hvis den ikke er justeret.



3. Juster #0 med indikatoren, og sæt justeringsknappen tilbage.

Foldbart håndtag (til X-Pro S)

Advarsel: Håndtaget er ikke dækket af garantien, hvis nogen af delene skilles ad.

Hvordan folder man?

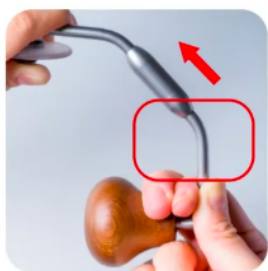


Hold **håndsvingdelen** nær **træknappen** og tryk den ind.



Drej **håndtaget** med uret helt ind for at folde.

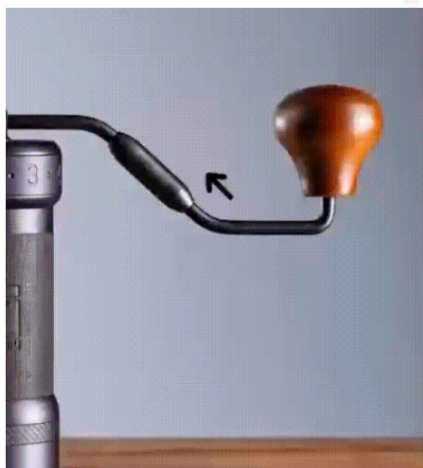
Hvordan udfolde sig?



Hold **håndsvingdelen** nær **træknappen** og tryk den ind.



Drej **håndtaget** mod uret helt ud for at folde det ud.



Forholdsregler

- Rengør ikke og vask kværnen med vand.
- Tør ikke din kværn af med andre opløsningsmidler end vand og alkohol.
- Opbevar den tørt for at forlænge dens levetid.
- Følg instruktionerne for genmontering, og sørg for at placere komponenterne i de korrekte positioner.
- Hold kværnen væk fra børn af sikkerhedsmæssige årsager.

Garanti og brug af produktet

Produkterne er omfattet af den lovbestemte standardgarantiperiode. Denne garanti kan ikke overdrages, og der er ikke mulighed for kontant kompensation. Garantien dækker ikke produkter, der er blevet brugt på en anden måde end beskrevet i denne brugsanvisning.

Garantien dækker heller ikke:

- Skader som følge af forkert brug, forsømmelse af vedligeholdelse eller enhver anden brug til formål, der ikke er nævnt i denne manual.
- Skader på det udvendige udseende, skader forårsaget af korrosion eller gradvist slid.

Enhver indgriben eller reparation udført af uautoriserede personer medfører bortfald af produktgarantien.

Sælger og importør: NajTrade s.r.o., Húskova 31, 04023 Košice, IČO: 50590502.

