



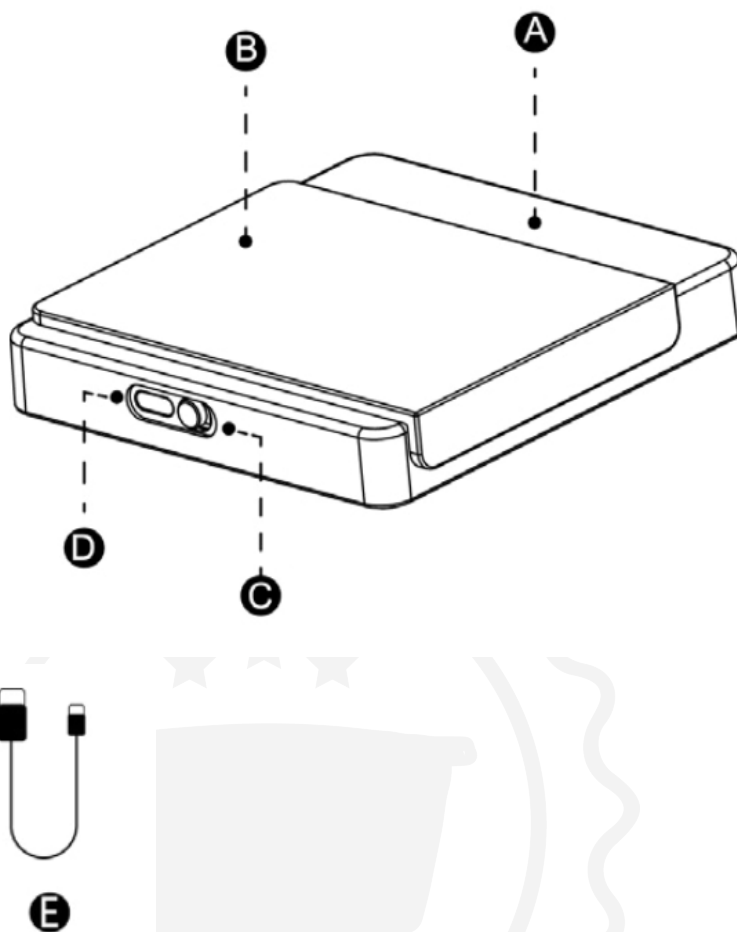
# Flair Brew Scale

Brugsanvisning

## Produktkomponenter

- A. Kaffeskala
- B. Silikonemåtte
- C. Strøm: Rejsetilstand
- D. TYPE-C opladningsport
- E. TYPE-C USB-kabel
- + Brugermanual

Sørg for, at strømforsyningen er tændt for at oplade. Brug ikke en hurtigoplader.



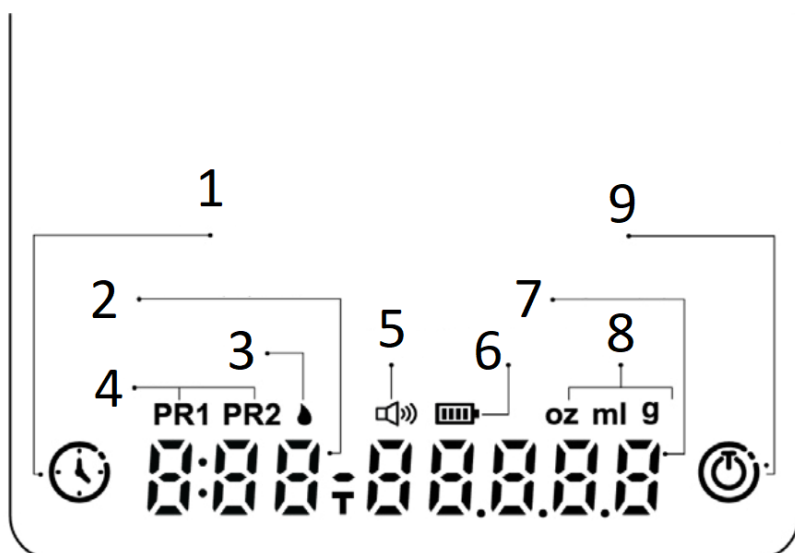
## FORSIGTIGHED!

1. Vægten er ikke vandtæt. Må ikke vaskes. Hold opladningsporten tør.
2. Vejekapaciteten er 2.000 g. Vej ikke genstande over denne maksimale grænse.
3. For at bevare batteriets levetid skal du bruge en opladningskilde med en udgangseffekt på fem (5) volt og én (1) ampere.
4. Brug ikke vægten, mens den er tilsluttet en stikkontakt.
5. Vægten skal bruges på en plan overflade.
6. Vægten er ikke faldsikker og kan blive beskadiget. Håndter forsigtigt.

## Produktspecifikationer

- Vare: Flair Bryggevægt
- Maks. kapacitet: 2.000 g
- Division: 0,1 g
- Materiale: ABS/Silikone
- Produktstørrelse: 95 x 100 x 19 mm
- Enheder: g / oz / ml
- Timerområde: 9 minutter 59 sekunder
- Display: LED-ciffer
- Batteri: Indbygget 800mAh genopladeligt lithiumbatteri
- Opladningsmetode: USB TYPE-C-kabel og 5V DC/1A-adapter (medfølger ikke)
- Opladningsdisplay: Blinker under opladning, lyser konstant, når det er fuldt opladet.
- Lavt batteri: Blinker, når batteriet er lavt. Dette fortsætter, indtil LO vises, og derefter slukker vægten automatisk.

## Funktionsintroduktion



1. Tryk for at starte/stoppe timeren  
Tryk og hold nede for at nulstille timeren  
Dobbeltryk for at skifte tilstand
2. Timer-visningsområde
3. Automatisk timer
4. Tilstande
5. Lyd
6. Batteriindikator
7. Vægtvisningsområde
8. Enheder
9. Tryk og hold nede for at tænde/slukke  
Tryk for at tarere  
Dobbeltryk for at skifte enhed

## Grundlæggende introduktion

Lyd TIL/FRA: Tryk på knap 1 og 9 samtidigt og hold dem nede i 1 sekund.

For at nulstille timer og vægt skal du dobbeltrykke på knap 1.

For at tarere vægten, tryk én gang på 9-knappen.

For at skifte mellem tilstande skal du dobbeltrykke én gang på 1 knap og derefter dobbeltrykke en gang til inden for 1 sekund for at skifte fra PR1 til PR2.

Sørg for, at strømforsyningen er tændt for at genoplade.

## Garanti og brug af produktet

Produkterne er omfattet af den lovbestemte standardgarantiperiode. Denne garanti kan ikke overdrages, og der er ikke mulighed for kontant kompensation. Garantien dækker ikke produkter, der er blevet brugt på en anden måde end beskrevet i denne brugsanvisning.

Garantien dækker heller ikke:

- Skader som følge af forkert brug, forsømmelse af vedligeholdelse eller enhver anden brug til formål, der ikke er nævnt i denne manual.
- Skader på det udvendige udseende, skader forårsaget af korrosion eller gradvist slid.

Enhver indgriben eller reparation udført af uautoriserede personer medfører bortfald af produktgarantien.

**Sælger og importør:** NajTrade s.r.o., Húskova 31, 04023 Košice, IČO: 50590502.

